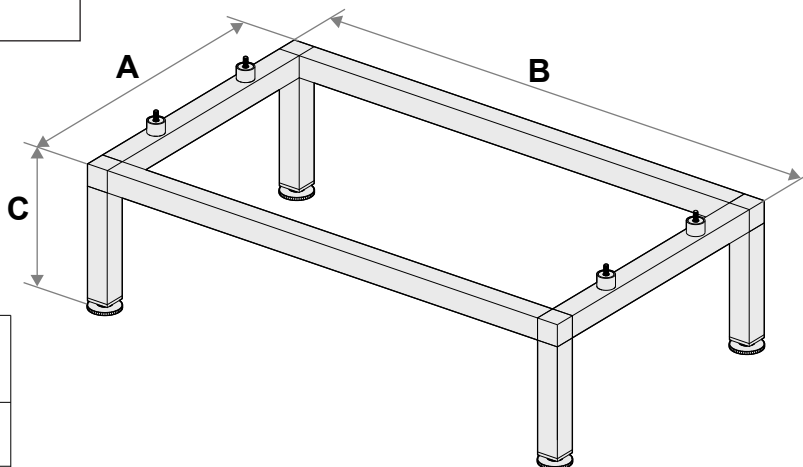
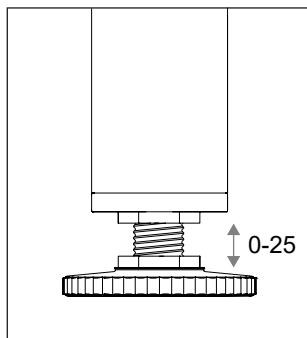
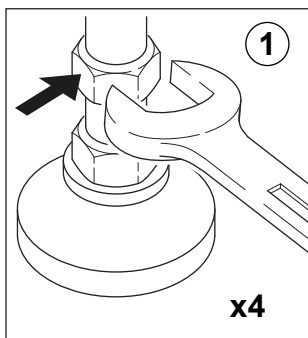


Urządzenie należy ustawić na płaskim, solidnym podłożu. Przed montażem urządzenia wypoziomować tak aby stało stabilnie. W tym celu należy wykorzystać regulowane nóżki. Producent zastrzega sobie prawo do wprowadzania zmian technicznych i kolorystycznych opisywanych produktów.



	R290 PRO-N GRANDIS-N	R290 PRO-R GRANDIS-R
A	640	680
B	1010	1300
C	250-275	250-275